

PNT-R

Contenitori sanitari per la filtrazione di fluidi pericolosi

Contenitori in acciaio inossidabile con finiture sanitarie per la filtrazione e la sterilizzazione di fluidi e gas pericolosi nelle industrie alimentari e farmaceutiche.

La serie PNT-R è realizzata con connessioni al processo tipo Tri-Camp, disponibile in varie configurazioni per installare da 1 a 8 elementi filtranti SOE (aperti da un solo lato).



Caratteristiche

- Versioni con o senza porta sfiato laterale.
- Sistema di chiusura con clamp a doppio bullone per i contenitori monocartuccia e morsetti a vite per contenitori multicartucce
- Sterilizzabili in linea con vapore.

Materiali di costruzione

Contenitore: acciaio inossidabile AISI 316L.
Chiusura corpo: clamp acciaio inossidabile AISI 304 per monocartuccia.
morsetti a vite AISI 316 per multicartuccia.
Guarnizioni: silicone.

Finitura delle superfici

Esterna: lucidatura meccanica.
Interna: spazzolato fine.
Rugosità lato filtrato: $Ra \leq 0,8 \mu m$ / opzionale $Ra \leq 0,4 \mu m$

Progettazione e costruzione

In accordo alla Direttive Europee PED e ATEX
Idonei per fluidi del gruppo 1 e 2 in accordo alla CE 1227.

Documentazione

Dichiarazione UE di conformità PED / ATEX e manuale uso manutenzione

Modelli	Elemento Filtrante		Connesioni IN-OUT ASME BPE	Drenaggio	Vent	Peso Kg.	PED		
	Q.tà	Size					Categoria PED	Gruppo del fluido	
PNT-R25RR-0105B7-L8-S	1	20705	1"TC	1"TC	1½"TC	6,5	art.4 par 3	Gruppo 1 (pericoloso) & Gruppo 2 (non pericoloso)	
PNT-R25RR-0110B7-L8-S	1	2071				7	I		
PNT-R25RR-0120B7-L8-S	1	2072				8	I		
PNT-R25RR-0130B7-L8-S	1	2073				9	II		
PNT-R40RR-0110B7-L8-S	1	2071	1½" TC	1½"TC		7	I		
PNT-R40RR-0120B7-L8-S	1	2072				8	I		
PNT-R40RR-0130B7-L8-S	1	2073				10	II		
PNT-R40RR-0310B7-L8-S	3	2071				18	II		
PNT-R40RR-0320B7-L8-S	3	2072	2" TC	1½"TC		21	II		
PNT-R40RR-0330B7-L8-S	3	2073				23	II		
PNT-R50RR-0520B7-L8-S	5	2072				22	II		
PNT-R50RR-0530B7-L8-S	5	2073				24	III		
¹ PNT-R50RR-0820B7-L8-S	8	2072	2½ TC		1½"TC	30	III		
¹ PNT-R50RR-0830B7-L8-S	8	2073				34	III		
¹ PNT-R65RR-0820B7-L8-S	8	2072				3"TC	30		III
¹ PNT-R80RR-0830B7-L8-S	8	2073					34		III

Nota: i modelli indicati sono relativi a versioni standard, per configurazioni diverse vedere le opzioni indicate nella descrizione del codice prodotto.

1: contenitore 8 cartucce solo con sfiato senza porta laterale

Descrizione del codice prodotto

Serie	Connesioni IN—OUT	Connesioni Sfiato	Connesione Drenaggio	Q.tà cartucce	Size Cartucce	Rugosità lato filtrato	Materiale O-Ring
PNT	R25 1" TC	R TC senza porta laterale	R TC	01 1	05B7 5"	L8 Ra ≤ 0,8 μm	S Silicone
	R40 1½ TC	3 TC con porta Rectus 21	X Nessuno	03 3	10B7 10"	L4 Ra ≤ 0,4 μm	E EPDM
	R50 2" TC	4 TC con porta Staubli RBE 03		05 5	20B7 20"	EL Elettrolucidato Ra ≤ 0,4 μm	FS FEP/Silicone
	R65 2½ TC			08 8	30B7 30"		
	R80 3" TC				40B7 40"		
					05B8 5"		
					10B8 10"		
					20B8 20"		
					30B8 30"		
					40B8 40"		

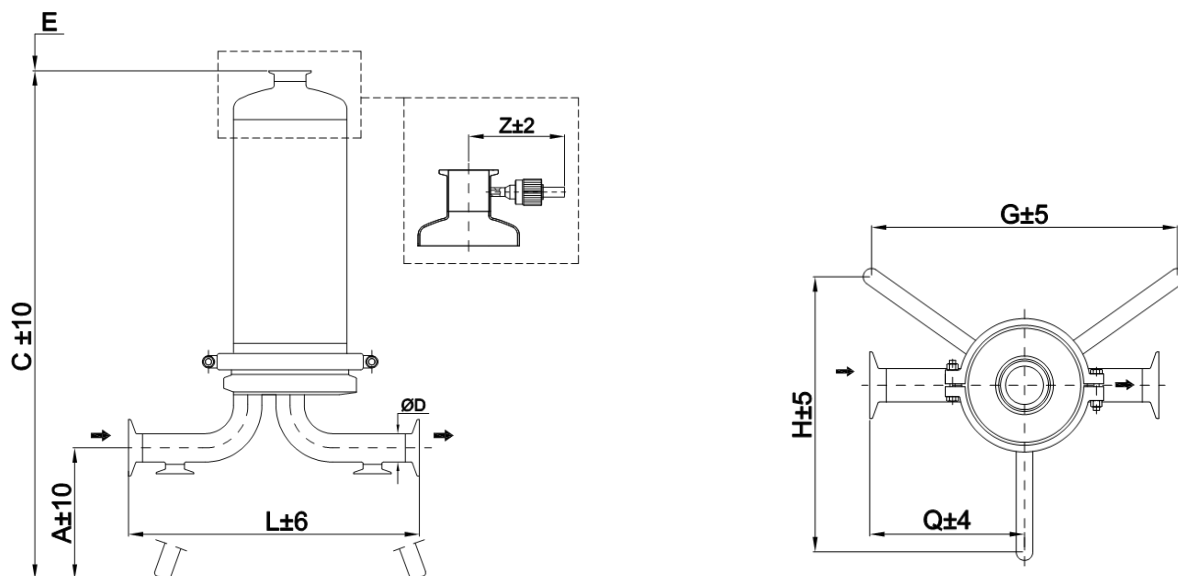
B7 ORING 226
B8 ORING 222

Codice esempio per ordinare

PNT — **R50RR** — **0320B7** — **L8** — **S**

Limiti d'esercizio			Classificazione ATEX 2014/34/EU	
Stato del fluido	Temperatura Min/Max	Pressione Min/Max	GAS	DUST
Liquido / Gas	-20°C / + 150 °C	-1/10 bar	II 2 G Ex h IIC T3 Gb	II 2 D Ex h IIIC 150°C Db

PNT-R SINGOLA CARTUCCIA

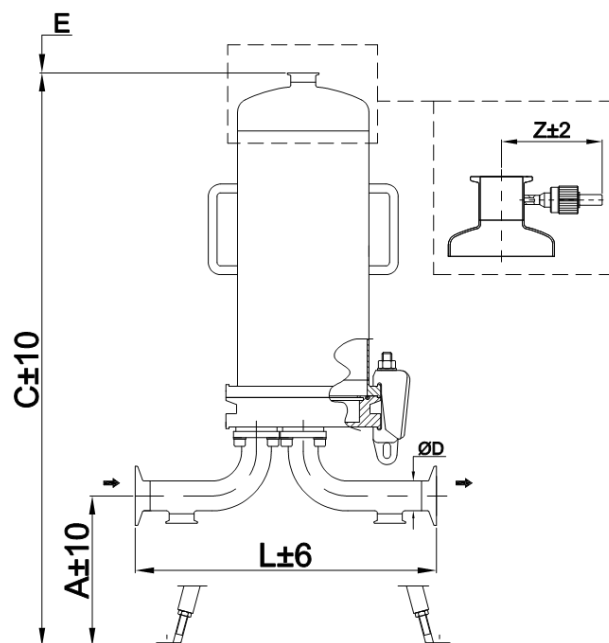
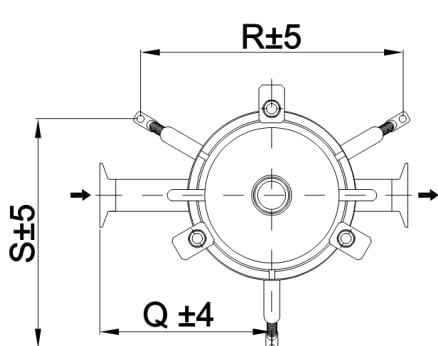


Dimensioni nominali mm

Connesioni IN OUT	A	Ø D	L	G	H	Q
TC 1"	375	25,4	270	339	326	154
TC 1-½"	370	38,1	198			

Size cartuccia	C	E	Z
5"	690	230	96
10"	790	330	
20"	1040	580	
30"	1290	830	
40"	1540	1080	

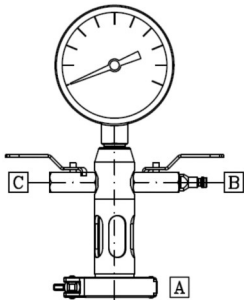
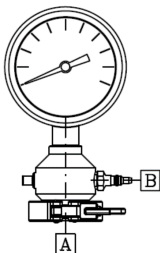
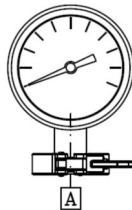
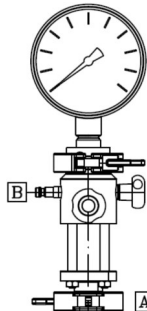
PNT-R MULTI-CARTUCCIA

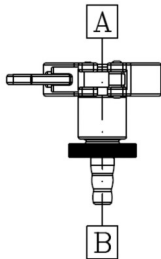
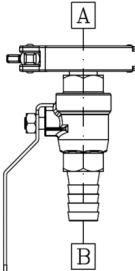
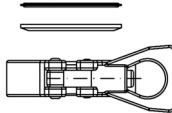
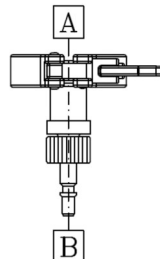


Dimensioni nominali mm

Size cartuccia	n° 3 cartucce		n° 5 cartucce		n° 8 cartucce	
	C	E	C	E	C	E
10"	816	330	828	330	875	380
20"	1065	580	1078	580	1116	630
30"	1314	830	1328	830	1375	880
40"	1564	1080	1578	1080	1625	1130

Connesioni IN OUT	n° cartucce	A	Ø D	L	S	R	Q	Z
TC 1-½"	3	313-363	38,1	385	313-333	340-362	223	96
	5			405			243	
TC 2"	5	285-333	50,8	445	342-362	395-417	263	
	8			471			289	
TC 2-½"	8	255-303	63,5	547	383-431	442-490	323	NA
TC 3"	8	228-275	76,2	603			351	

Accessori	KC-M-M-R40-XS-SGL	KC-M-M-R40-XS-STB	*KC-M-N-R40-XS **KC-M-P-R40-XS	KC-M-N-R40-XS-SGS
Manometri				
	Manometro con specola e valvole a sfera	Manometro con valvola sanitaria	Manometro con diaframma	Manometro con diaframma, specola e 2 valvole sanitarie
Materiali:	AISI 316 / AISI 304	AISI 316 / AISI 304	AISI 316 / AISI 304	AISI 316 / AISI 304
Materiale guarnizione:	Silicone	Silicone	Silicone	Silicone
Diametro cassa manometro:	100 mm	100 mm	* 100 mm ** 63 mm	100 mm
Range di pressione:	0-10 bar			
Temperatura max:	100°C			
Conessioni:	A-clamp 1½"	A-clamp 1½"	A - clamp 1½"	A - clamp 1½"
Valvola:	B- valvola a sfera innesto RECTUS 21KA ø9mm	B-valvola sanitaria innesto Staubli RBE 03	-	B- n°2 valvole sanitarie innesto Staubli RBE 03

Accessori	KC-V-S-R40-XS-HSB-PN18	KC-V-B-R40-XS-HSB-PN64	KC-V-T-R40-XS-XX-XX	KC-V-S-R40-XS-STB
Sfiati e drenaggi				
	Valvola drenaggio sanitaria	Valvola a sfera	Tappo clamp	Valvola di campionamento sanitaria
Materiali:	AISI 316 / AISI 304	AISI 316 / AISI 304	AISI 316 / AISI 304	AISI 316 / AISI 304
Materiale guarnizione:	silicone	silicone	silicone	silicone
Pressione di progetto:	18 bar	64 bar	18 bar	10 bar
Temperatura max:	150 °C			
Conessioni:	A- clamp 1½"	A- clamp 1½"	clamp 1"½"	A- clamp 1½"
	B-portagomma Ø 12 mm	B-portagomma Ø 21 mm		Staubli RBE 03

DS-PNT-R-A024-IT/21-1

BEA Technologies S.p.A. si riserva il diritto di apportare modifiche senza preavviso. E' responsabilità dell'utilizzatore determinare l'idoneità del prodotto richiesto per un uso specifico e l'adattabilità dello stesso alle proprie procedure d'impiego.



Bea Technologies Spa Via Newton, 4 - 20016 Pero (Milano) ITALY
 Tel +39 02 339271 FAX +39 02 3390713 e-mail: info@bea-italy.com
 web: www.bea-italy.com